

B-2級



総務省消防庁 防災基盤整備事業適合品
緊急防災・減災事業費対象品
日本消防検定協会受託評価品



TOHATSU

VF63AS-R

山火事・森林火災など、水利の
確保が困難な現場で力を発揮



VF63AS-R B-2 級



複数台のポンプを繋ぐ送水において、親ポンプの操作のみで子ポンプへの自動中継が出来、少人数での運用が可能です。

ベースモデルの扱いやすさはそのままに、広範囲への対応が可能になります。

乾燥質量

99.5kg

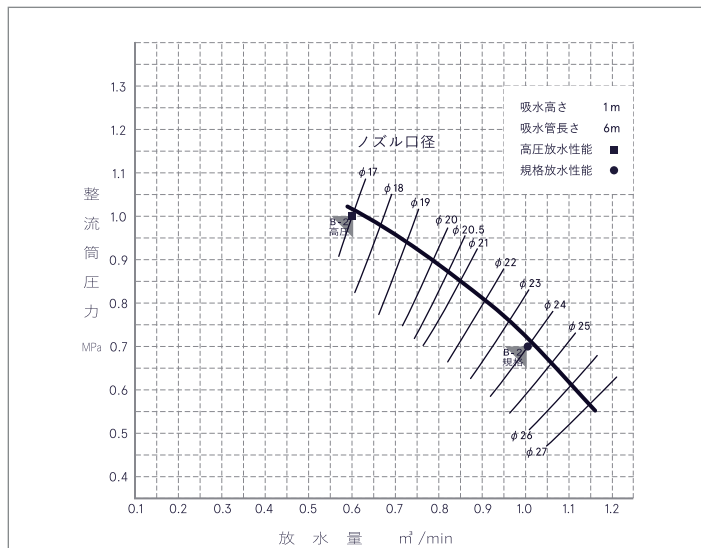
真空性能

9m

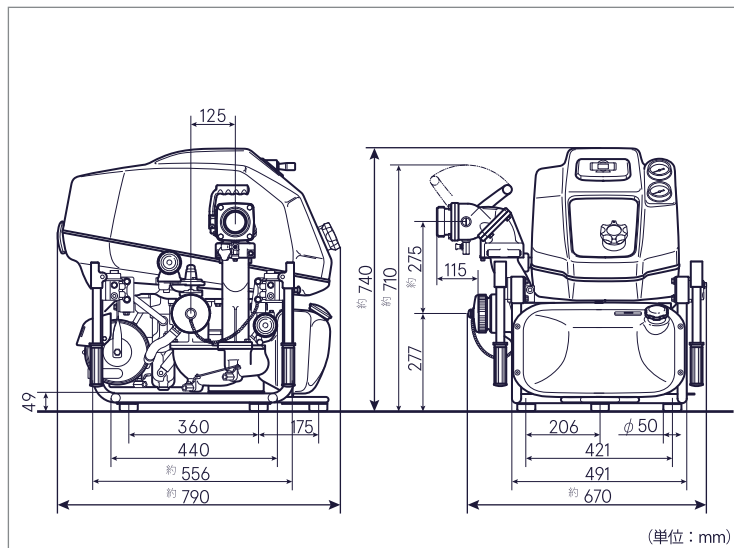
VF63AS-R

級別	B-2 級 (届出番号 P104B001)		
エンジン	形式	直列3気筒水冷4ストロークガソリン (冷却水還流式)	
	内径 x 行程	61mm x 60mm	
	総排気量	526 mL	
	検定出力	2.2 kW	
	燃料タンク容量・燃料消費量	約 10 L・約 8.5 L/h (規格放水時)	
	オイルタンク容量	約 2 L	
	始動方式	セルスタータ式/リコイルスタータ式	
ポンプ	口径	吸水側	消防用ネジ式結合金具 (呼び 75)
		吐出側	消防用ネジ式結合金具 (呼び 65)
	ノズル口径	規格	24mm
		高圧	17mm
	ポンプ回転速度	規格	5,500r/min
		高圧	5,900r/min
	水量/圧力	規格	1.00 m ³ /min, 0.70MPa
		高圧	0.60 m ³ /min, 1.00MPa
	真空性能		約 9m
寸法 (全長 x 全幅 x 全高)	約 670 mm x 約 790 mm x 約 740 mm		
乾燥質量	約 99.5 kg		
バッテリー容量	12V16Ah/5h		

ポンプ性能曲線



外観図



可搬消防ポンプの維持管理について

- 可搬消防ポンプは万一の火災(災害)に備え、定期的な点検、整備が必要です。
- 機能を確実に発揮する推奨使用期間は10年が目安です。
- 整備資格者による定期点検整備は6ヶ月毎に実施して下さい。
- 整備については、可搬消防ポンプ等整備資格者が実施する事をお奨め致します。(補修用部品の供給につきましても現在生産打ち切り後10年とさせて頂いております)

- 注意**
- ・ 製品のご使用前に、取扱説明書 保証書 等をよく読んで下さい。
 - ・ また、製品のコーションラベルの表記内容もご確認ください。
 - ・ 安全のため 定期点検 整備を施行しましょう。

- 掲載の写真には、一部オプションを含んでいます。
- 写真は、撮影条件・印刷インキの特性などから、実際の色と違って見える場合があります。
- 仕様およびデザイン等は、予告なく変更することがあります。



トーハツ株式会社

www.tohatsu.com

本社 〒174-0051 東京都板橋区小豆沢 3-5-4
TEL 03-3966-3115 FAX 03-3966-0090
大阪営業所 〒530-0043 大阪府大阪市北区天満 1-8-27
TEL 06-6358-2971 FAX 06-6358-3176



トーハツ製品のお問合せ、お求めは下記の販売店へ