

B-1 級

総務省消防庁 防災基盤整備事業適合品
緊急防災・減災事業費対象品
日本消防検定協会受託評価品



TOHATSU

VE90AS-Ti

日本初 B-1 級モデル
ポンプ車に迫るハイパフォーマンス



VE90AS-Ti B-1 級



最大排気量804mlで吸水力と放水力が格段に向上し、2つの吐出口よりホース4線放水や大量送水が出来ます。

乾燥質量

108kg

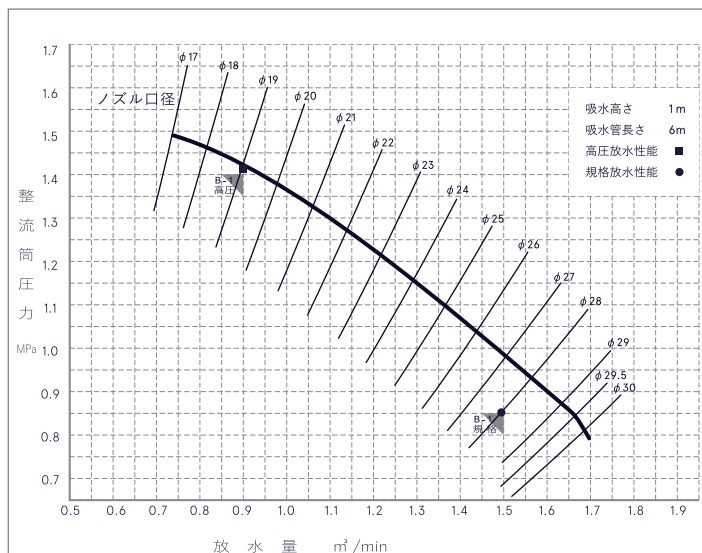
真空性能

9m

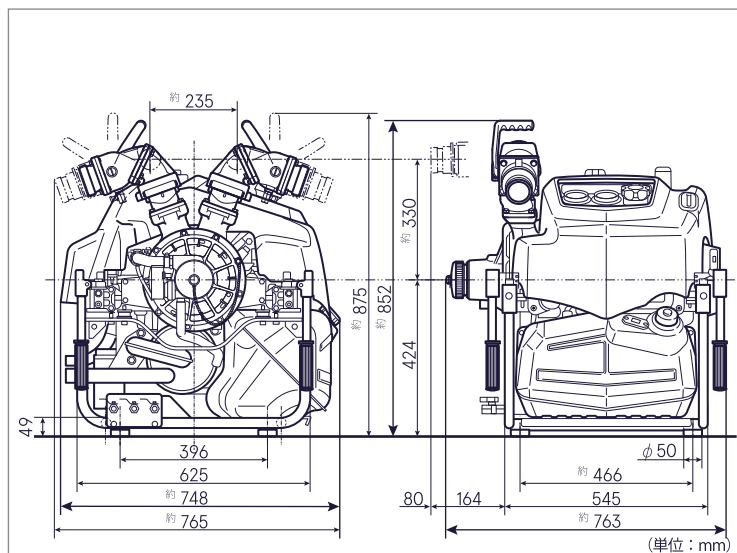
VE90AS-Ti

級 別	B-1 級 (届出番号 P1031001)		
形 式	横型 2 気筒 水冷 2 ストロークガソリン (冷却水還流式)		
エンジン	内径 x 行程	81mm x 78mm	
	総排気量	804mL	
	検定出力	44.2kW	
	燃料タンク容量・燃料消費量	約 24 L・約 21L/h (規格放水時)	
	オイルタンク容量	約 1.6 L	
	始動方式	セルスタータ式/リコイルスタータ式	
	ポンプ	口 径	吸水側
吐出側			消防用ネジ式結合金具 (呼び 65) X 2 口
ノズル口径		規 格	28 mm
		高 圧	19 mm
ポンプ回転速度		規 格	4,850r/min
		高 圧	5,250r/min
水量/圧力		規 格	1.50 m ³ /min, 0.85MPa
		高 圧	0.90 m ³ /min, 1.42MPa
真空性能		約 9m	
寸法 (全長 x 全幅 x 全高)		約 763 mm x 約 748 mm x 約 852 mm	
乾燥質量	約 108 k g		
バッテリー容量	12V16Ah/5h, 12V18Ah/10h		

ポンプ性能曲線



外観図



可搬消防ポンプの維持管理について

- 可搬消防ポンプは万一の火災(災害)に備え、定期的な点検、整備が必要です。
- 機能を確実に発揮する推奨使用期間は10年が目安です。
- 整備資格者による 定期点検整備は 6ヶ月毎 に実施して下さい。
- 整備については、可搬消防ポンプ等整備資格者が実施する事をお奨め致します。(補修用部品の供給につきましても現在生産打ち切り後10年とさせて頂いております)

注意 ・製品のご使用前に、取扱説明書 保証書 等をよく読んで下さい。
また、製品のコーションラベルの表記内容も ご確認 下さい。
・安全のため 定期点検 整備を施行しましょう。

- 掲載の写真には、一部オプションを含んでいます。
- 写真は、撮影条件・印刷インキの特性などから、実際の色と違って見える場合があります。
- 仕様およびデザイン等は、予告なく変更することがあります。



トーハツ株式会社

www.tohatsu.com

本 社 〒174-0051 東京都板橋区小豆沢 3-5-4
TEL 03-3966-3115 FAX 03-3966-0090
大阪営業所 〒530-0043 大阪府大阪市北区天満 1-8-27
TEL 06-6358-2971 FAX 06-6358-3176



トーハツ製品のお問合せ、お求めは下記の販売店へ