

B-3級



総務省消防庁 防災基盤整備事業適合品  
緊急防災・減災事業費対象品  
日本消防検定協会受託評価品



TOHATSU

# VF53AS-Ti

固定配管付積載車や  
大型水槽車の遠隔用として  
真価を発揮



# VF53AS-Ti B-3 級



リモートパネル(別売)による遠隔操作に対応し、シンプルなボタンで確実な操作性を追求しています。ベースモデルの扱いやすさはそのままに、更なる防災力の構築に貢献します。

乾燥質量

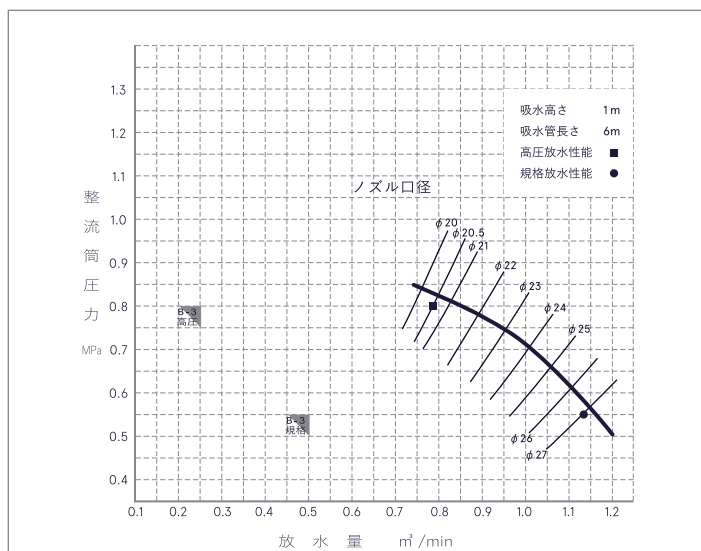
99kg

真空性能

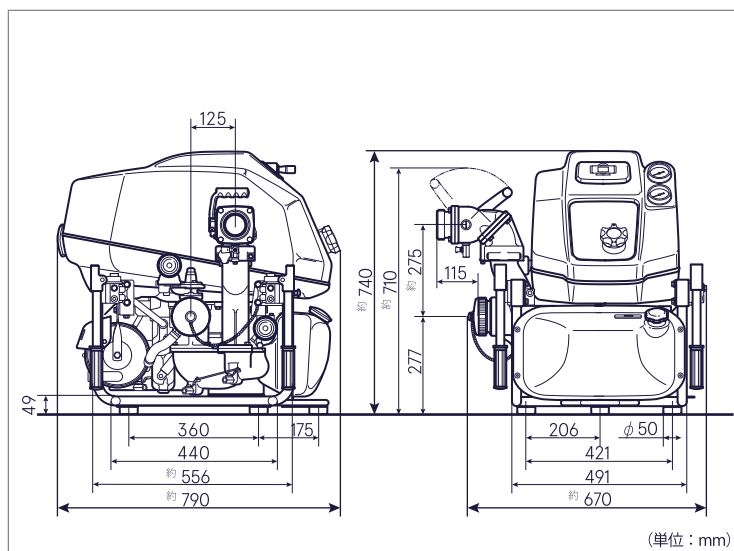
9m

		VF53AS-Ti	
級別		B-3 級 (届出番号 P105E001)	
エンジン	形式	直列3気筒水冷4ストロークガソリン (冷却水還流式)	
	内径 x 行程	61mm x 60mm	
	総排気量	526mL	
	検定出力	22kW	
	燃料タンク容量・燃料消費量	約10L・約8.5L/h (規格放水時)	
	オイルタンク容量	約2L	
始動方式		セルスタータ式/リコイルスタータ式	
ポンプ	口径	吸水側	消防用ネジ式結合金具 (呼び75)
		吐出側	消防用ネジ式結合金具 (呼び65)
	ノズル口径	規格	27mm
		高圧	20.5mm
	ポンプ回転速度	規格	5,400r/min
		高圧	5,650r/min
	水量/圧力	規格	1.13 m <sup>3</sup> /min, 0.55MPa
		高圧	0.78 m <sup>3</sup> /min, 0.8MPa
真空性能		約9m	
寸法 (全長 x 全幅 x 全高)		約670mm x 約790mm x 約740mm	
乾燥質量		約99kg	
バッテリー容量		12V16Ah/5h	

ポンプ性能曲線



外観図



## 可搬消防ポンプの維持管理について

- 可搬消防ポンプは万一の火災(災害)に備え、定期的な点検、整備が必要です。
- 機能を確実に発揮する推奨使用期間は10年が目安です。
- 整備資格者による定期点検整備は6ヶ月毎に実施して下さい。
- 整備については、可搬消防ポンプ等整備資格者が実施する事をお奨め致します。(補修用部品の供給につきましても現在生産打ち切り後10年とさせて頂いております)

**注意** ・製品のご使用前に、取扱説明書 保証書 等をよく読んで下さい。  
また、製品のコーショラベルの表記内容もご確認下さい。  
・安全のため 定期点検 整備を施行しましょう。

- 掲載の写真には、一部オプションを含んでいます。
- 写真は、撮影条件・印刷インキの特性などから、実際の色と違って見える場合があります。
- 仕様およびデザイン等は、予告なく変更することがあります。



トーハツ株式会社

www.tohatsu.com

本社 〒174-0051 東京都板橋区小豆沢 3-5-4  
TEL 03-3966-3115 FAX 03-3966-0090  
大阪営業所 〒530-0043 大阪府大阪市北区天満 1-8-27  
TEL 06-6358-2971 FAX 06-6358-3176



トーハツ製品のお問合せ、お求めは下記の販売店へ