

C-1級



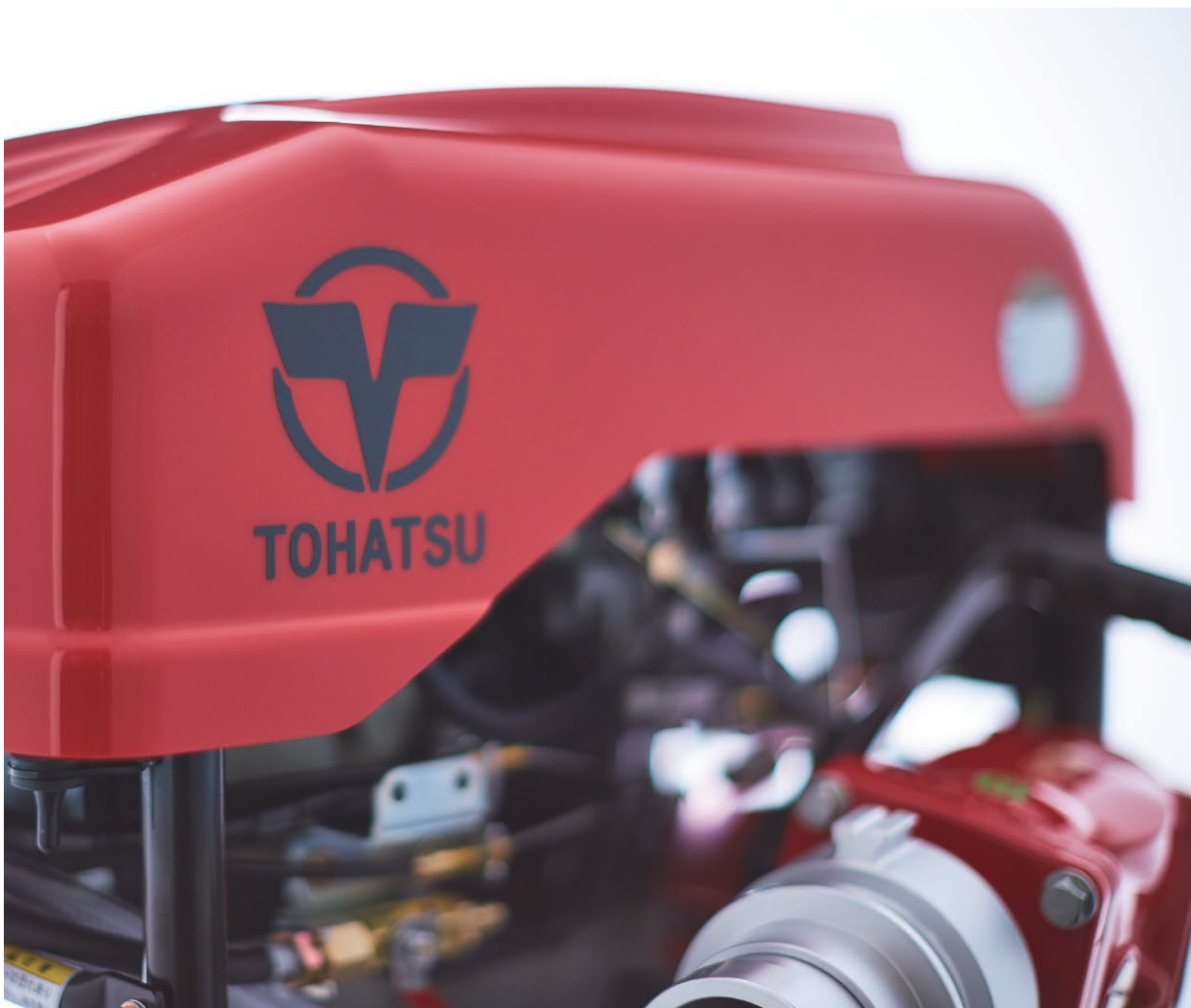
総務省消防庁 防災基盤整備事業適合品
緊急防災・減災事業費対象品
日本消防検定協会受託評価品

VF21B VF21BS

トーハツ 4st 最小モデル



TOHATSU



VF21BS C-1 級



軽量・コンパクト設計と操作系の前面集中配列により、扱いやすさと放水性能を高次元で両立しています。
4ストロークならではの低騒音と低排出ガス、低燃費も使い勝手の良さに貢献します。

乾燥質量

52kg

VF21B 47kg

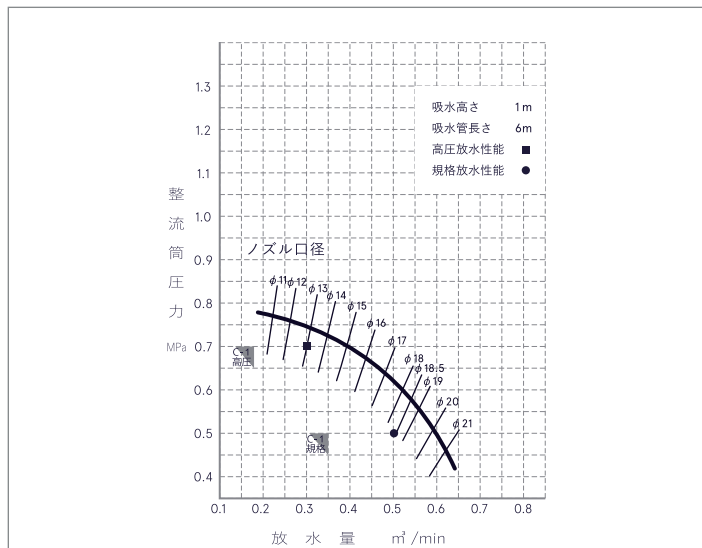
真空性能

9m

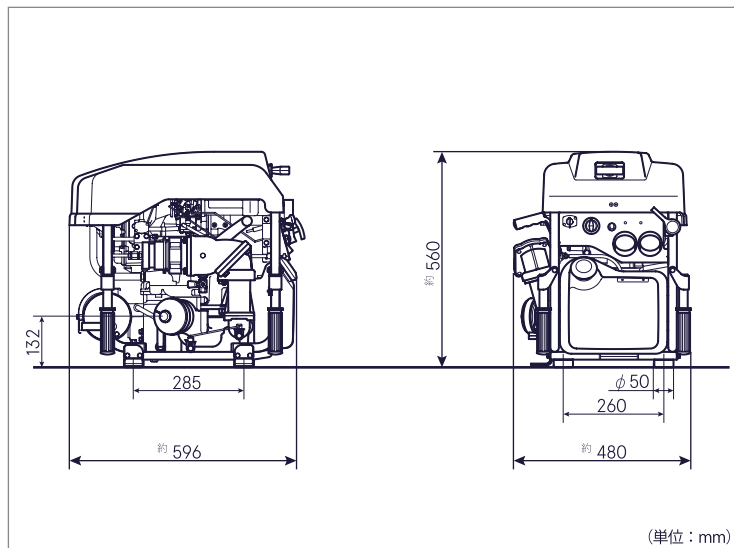
VF21B 〈VF21BS〉

級 別	C-1 級 (届出番号 P1064001)		
エンジン	形 式	直列2気筒水冷4ストロークガソリン (冷却水還流式)	
	内径 x 行程	55 mm x 44 mm	
	総排気量	209 mL	
	検定出力	7.3 kW	
	燃料タンク容量・燃料消費量	約 4 L・約 3.1 L/h (規格放水時)	
	オイルタンク容量	約 1 L	
	始動方式	セルスタータ式 〈リコイルスタータ式〉	
ポンプ	口 径	吸水側	消防用ネジ式結合金具 (呼び 65)
		吐出側	消防用ネジ式結合金具 (呼び 65)
	ノズル口径	規 格	18.5 mm
		高 圧	13 mm
	ポンプ回転速度	規 格	5,500 r/min
		高 圧	5,750 r/min
	水量/圧力	規 格	0.50 m ³ /min, 0.5 MPa
		高 圧	0.3 m ³ /min, 0.7 MPa
真空性能		約 9 m	
寸法 (全長 x 全幅 x 全高)	約 480 mm x 約 596 mm x 約 560 mm		
乾燥質量	約 47 kg (約 52 kg)		
バッテリー容量	〈12V16Ah/5h〉		

ポンプ性能曲線



外観図



可搬消防ポンプの維持管理について

- 可搬消防ポンプは万一の火災(災害)に備え、定期的な点検、整備が必要です。
- 機能を確実に発揮する推奨使用期間は10年が目安です。
- 整備資格者による 定期点検整備は 6ヶ月毎 に実施して下さい。
- 整備については、可搬消防ポンプ等整備資格者が実施する事をお奨め致します。(補修用部品の供給につきましても現在生産打ち切り後10年とさせて頂いております)



- 製品のご使用前に、取扱説明書 保証書 等をよく読んで下さい。
- また、製品のコーションラベルの表記内容もご確認ください。
- 安全のため 定期点検 整備を施行しましょう。

- 掲載の写真には、一部オプションを含んでいます。
- 写真は、撮影条件・印刷インキの特性などから、実際の色と違って見える場合があります。
- 仕様およびデザイン等は、予告なく変更することがあります。



ISO 9001:2015 認証取得
ISO 14001:2015



トーハツ株式会社

www.tohatsu.com

本 社 〒174-0051 東京都板橋区小豆沢 3-5-4
TEL 03-3966-3115 FAX 03-3966-0090
大阪営業所 〒530-0043 大阪府大阪市北区天満 1-8-27
TEL 06-6358-2971 FAX 06-6358-3176



トーハツ製品のお問合せ、お求めは下記の販売店へ