

B-2級

総務省消防庁 防災基盤整備事業適合品
緊急防災・減災事業費対象品
日本消防検定協会受託評価品

VC72PROIII Limited



操法大会向け限定モデル



VC72PRO III Limited B-2 級



ハイパワーで定評のあるVC72BSをベースに、操法用として専用のツイン真空ポンプを搭載したことで吸水時間を短縮し、タイム向上に貢献します。操法大会での数々の優勝がその性能を証明しています。

乾燥質量

88kg

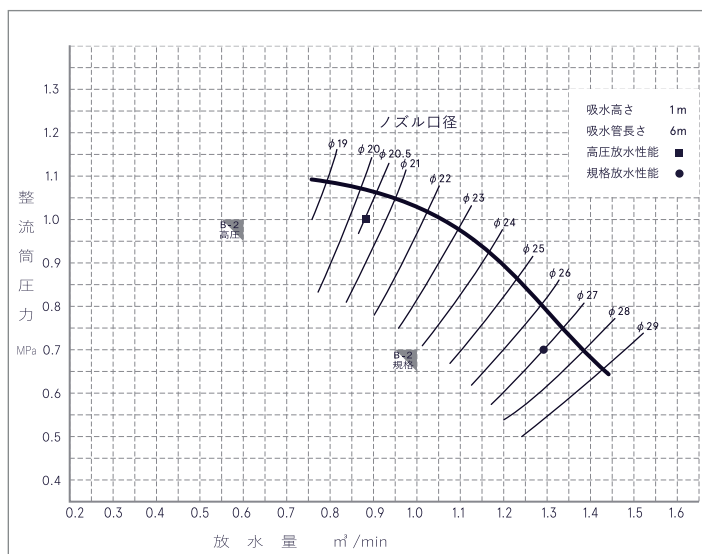
真空性能

9m

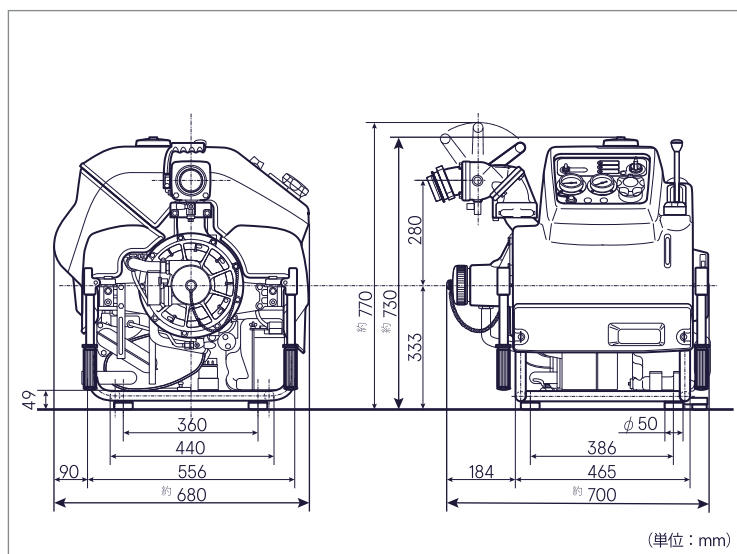
VC72PRO III Limited

級 別	B-2 級 (届出番号 P1048001)		
形 式	横型 2 気筒 水冷 2 ストロークガソリン (冷却水還流式)		
エンジン	内径 x 行程	76mm x 68mm	
	総排気量	617mL	
	検定出力	30kW	
	燃料タンク容量・燃料消費量	約 18 L・約 12 L/h (規格放水時)	
	オイルタンク容量	約 1.6 L	
	始動方式	セルスタータ式/リコイルスタータ式	
ポンプ	口 径	吸水側	消防用ネジ式結合金具 (呼び 75)
		吐出側	消防用ネジ式結合金具 (呼び 65)
	ノズル口径	規 格	27mm
		高 圧	20.5mm
	ポンプ回転速度	規 格	4,350r/min
		高 圧	4,750r/min
	水量/圧力	規 格	1.29 m ³ /min, 0.70MPa
		高 圧	0.88 m ³ /min, 1.00MPa
真空性能	約 9m		
寸法 (全長 x 全幅 x 全高)	約 700 mm x 約 680 mm x 約 730 mm		
乾燥質量	約 88 k g		
バッテリー容量	12V16Ah/5h		

ポンプ性能曲線



外観図



可搬消防ポンプの維持管理について

- 可搬消防ポンプは万一の火災(災害)に備え、定期的な点検、整備が必要です。
- 機能を確実に発揮する推奨使用期間は10年が目安です。
- 整備資格者による 定期点検整備は 6ヶ月毎 に実施して下さい。
- 整備については、可搬消防ポンプ等整備資格者が実施する事をお奨め致します。(補修用部品の供給につきましては現在生産打ち切り後10年とさせて頂いております)



注意

- ・ 製品のご使用前に、取扱説明書 保証書 等をよく読んで下さい。
- ・ また、製品のコーションラベルの表記内容も ご確認 下さい。
- ・ 安全のため 定期点検 整備を施行しましょう。

- 掲載の写真には、一部オプションを含んでいます。
- 写真は、撮影条件・印刷インキの特性などから、実際の色と違って見える場合があります。
- 仕様およびデザイン等は、予告なく変更することがあります。



ISO 9001:2015 認証取得
ISO 14001:2015



トーハツ株式会社

www.tohatsu.com

本 社 〒174-0051 東京都板橋区小豆沢 3-5-4
TEL 03-3966-3115 FAX 03-3966-0090
大阪営業所 〒530-0043 大阪府大阪市北区天満 1-8-27
TEL 06-6358-2971 FAX 06-6358-3176



トーハツ製品のお問合せ、お求めは下記の販売店へ