

B-3級

総務省消防庁 防災基盤整備事業適合品
緊急防災・減災事業費対象品
日本消防検定協会受託評価品

VC42A VC42AS



TOHATSU

シンプルな構造で
使い勝手がよくハイパワー



VC42AS B-3 級



冷却水還流装置により排水で足元が汚れることなく利用できます。
VC42A(S)はVC62B(S)をベースに放水量を抑えた手動吸水専用モデルです。
ハイパワーでありながら扱いやすく、コストパフォーマンスに優れるため、
消防団はもちろん事業所の自衛消防組織用として最適です。

乾燥質量

85kg

VC42A 78kg

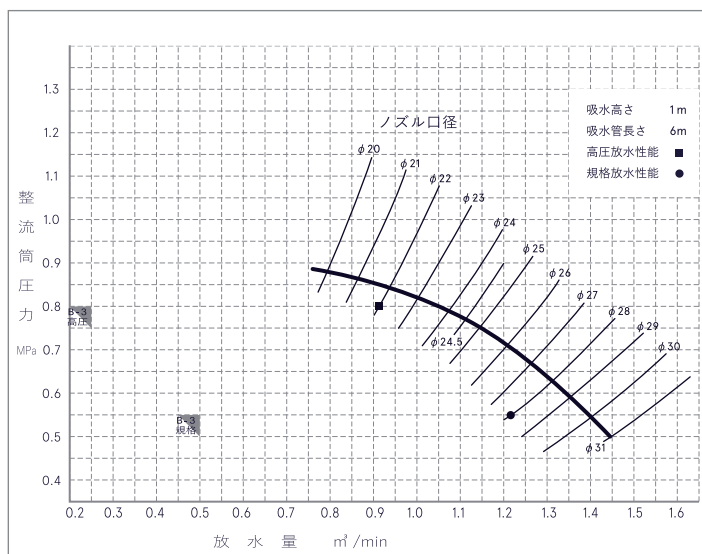
真空性能

9m

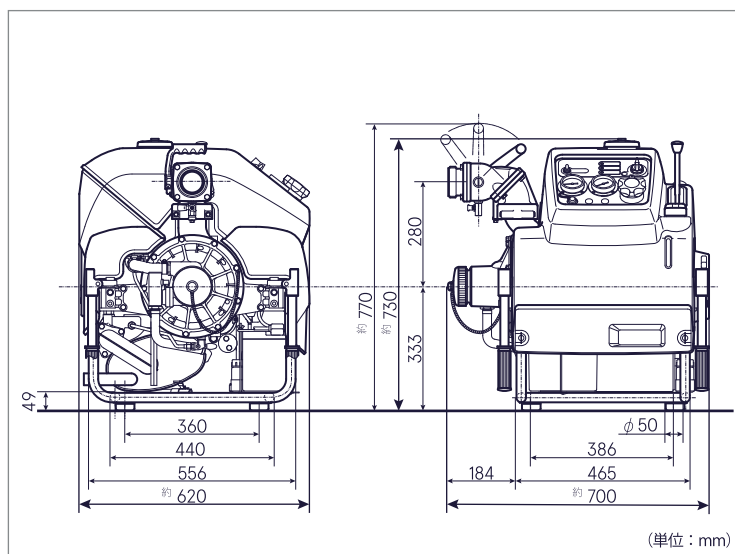
VC42A 〈VC42AS〉

| | | | |
|-------------------|---------------------------------|--------------------------------|-----------------------------------|
| 級 別 | B-3 級 (届出番号 P105C002) | | |
| 形 式 | 横型 2 気筒 水冷 2 ストロークガソリン (冷却水還流式) | | |
| エンジン | 内径 x 行程 | 76mm x 68mm | |
| | 総排気量 | 617mL | |
| | 検定出力 | 30kW | |
| | 燃料タンク容量・燃料消費量 | 約 18 L・約 9 L/h (規格放水時) | |
| | オイルタンク容量 | 約 1.6 L | |
| | 始動方式 | セルスタータ式 〈リコイルスタータ式〉 | |
| | ポンプ | 口 径 | 吸水側 |
| 吐出側 | | | 消防用ネジ式結合金具 (呼び 65) |
| ノズル口径 | | 規 格 | 28 mm |
| | | 高 圧 | 22 mm |
| ポンプ回転速度 | | 規 格 | 4,000r/min |
| | | 高 圧 | 4,350r/min |
| 水量/圧力 | | 規 格 | 1.22 m ³ /min, 0.55MPa |
| | | 高 圧 | 0.91 m ³ /min, 0.80MPa |
| 真空性能 | | 約 9m | |
| 寸法 (全長 x 全幅 x 全高) | | 約 700 mm x 約 620 mm x 約 730 mm | |
| 乾燥質量 | 約 78 kg 〈約 85 kg〉 | | |
| バッテリー容量 | 〈12V16Ah/5h〉 | | |

ポンプ性能曲線



外観図



可搬消防ポンプの維持管理について

- 可搬消防ポンプは万一の火災(災害)に備え、定期的な点検、整備が必要です。
- 機能を確実に発揮する推奨使用期間は10年が目安です。
- 整備資格者による 定期点検整備は 6ヶ月毎 に実施して下さい。
- 整備については、可搬消防ポンプ等整備資格者が実施する事をお奨め致します。
(補修用部品の供給につきましても現在生産打ち切り後10年とさせて頂いております)



注意

- ・ 製品のご使用前に、取扱説明書 保証書 等をよく読んで下さい。
- ・ また、製品のコーションラベルの表記内容も ご確認 下さい。
- ・ 安全のため 定期点検 整備を施行しましょう。

- 掲載の写真には、一部オプションを含んでいます。
- 写真は、撮影条件・印刷インキの特性などから、実際の色と違って見える場合があります。
- 仕様およびデザイン等は、予告なく変更することがあります。



ISO 9001:2015 認証取得
ISO 14001:2015



トーハツ株式会社

www.tohatsu.com

本 社 〒174-0051 東京都板橋区小豆沢 3-5-4
TEL 03-3966-3115 FAX 03-3966-0090
大阪営業所 〒530-0043 大阪府大阪市北区天満 1-8-27
TEL 06-6358-2971 FAX 06-6358-3176



トーハツ製品のお問合せ、お求めは下記の販売店へ